

# PORSCHE

## Wyposażenie dodatkowe – Program Exclusive/Custom Tailoring MYC – 911



wyposażenie  
zewnątrzne

wyposażenie  
wnętrza

wyposażenie  
wnętrza

wyposażenie  
wnętrza

wyposażenie  
wnętrza

wyposażenie  
wnętrza

wyposażenie  
wnętrza

inne

rysunki



| Kod        | Program Exclusive/Custom Tailoring 911  |                  |                  |                   |         |          |                   |                    |                     |                      |             | CENA EURO    | Ograniczenia  |                |            |                       |  |
|------------|---|------------------|------------------|-------------------|---------|----------|-------------------|--------------------|---------------------|----------------------|-------------|--------------|---------------|----------------|------------|-----------------------|--|
|            | OPIS  |                  |                  |                   |         |          |                   |                    |                     |                      |             |              |               |                |            |                       |  |
|            | Carrera 4 Coupé   | Carrera 4 Cabrio | Carrera 4S Coupé | Carrera 4S Cabrio | Targa 4 | Targa 4S | Carrera GTS Coupé | Carrera GTS Cabrio | Carrera 4 GTS Coupé | Carrera 4 GTS Cabrio | Turbo Coupé | Turbo Cabrio | Turbo S Coupé | Turbo S Cabrio | GT3 RS 4.0 |                       |  |
|            |   |                  |                  |                   |         |          |                   |                    |                     |                      |             |              |               |                |            | Tylko z Niedostępne z |  |
|            | <b>Wyposażenie wnętrza</b>  |                  |                  |                   |         |          |                   |                    |                     |                      |             |              |               |                |            |                       |  |
| <b>CDG</b> | <b>Wykończenie deski rozdzielczej w kolorze nadwozia:</b> boczne nawiewy (2.5a), nawiewy centralne z regulacją (2.6a). Skóra w kolorze wnętrza z dekoracyjnym szwem: listwa podszybia (2.4a), kratki nawiewów bocznych (2.5b) i centralnych (2.6b)<br><b>Uwaga:</b> zalecane połączenie z malowaną listwą tapicerki (CDM/XDM) lub listwą wykończona skórą (XVP) i nawiewami odszraniania wykończonymi skórą (CNB) |                  |                  |                   |         |          |                   |                    |                     |                      |             |              |               |                |            | <b>1 714</b>          | EAF, EAG, EAH, EAJ, CDA, CDN, XV1, CMG, CMN                                    |
| <b>CDH</b> | <b>Elementy wykończenia drzwi malowane w kolorze nadwozia:</b> przednia część uchwyty (3.2a), obudowa wewnętrznej klamki (3.2c)<br><b>Uwaga:</b> zalecane połączenie z malowaną opaską pasów na słupkach B(CDR/XDR)   |                  |                  |                   |         |          |                   |                    |                     |                      |             |              |               |                |            | <b>759</b>            | EAF, EAG, EAH, EAJ, CMH, XTV   |
| <b>CMC</b> | <b>Wewnętrzna klamka malowana w kolorze nadwozia</b> (3.2b)   |                  |                  |                   |         |          |                   |                    |                     |                      |             |              |               |                |            | <b>467</b>            | CDC, CYM   |
| <b>CGW</b> | <b>Tablica zegarów malowana w innym kolorze nadwozia</b> (2.0d)<br><b>Uwaga:</b> tylko w kolorach standardowych i specjalnych   |                  |                  |                   |         |          |                   |                    |                     |                      |             |              |               |                |            | <b>372</b>            | EAF, EAJ, XNG, XCL, CMP, XDP   |
| <b>CDN</b> | <b>Kratki nawiewów malowane w kolorze nadwozia:</b> kratki bocznych (2.5b) i centralnych nawiewów (2.6b). Skóra w kolorze wnętrza z dekoracyjnymi przeszyciami: obudowy nawiewów bocznych (2.5a) i centralnych (2.6a) z regulacją   |                  |                  |                   |         |          |                   |                    |                     |                      |             |              |               |                |            | <b>1 007</b>          | CDA, EAF, EAG, EAH, EAJ, CDG, CMG, CMN   |
| <b>CGD</b> | <b>Tarcza chronometru Sport Chrono malowana w kolorze Sand Beige</b><br><b>Uwaga:</b> zalecane połączenie z tarczami zegarów w kolorze Sand Beige XFD   |                  |                  |                   |         |          |                   |                    |                     |                      |             |              |               |                |            | <b>423</b>            | <b>639, 640,</b><br>CGG, CGH, CGJ, 022 (tylko 911 Carrera S/4S i 911 Targa 4S) |
| <b>CGG</b> | <b>Tarcza chronometru Sport Chrono malowana w kolorze Guards Red</b><br><b>Uwaga:</b> zalecane połączenie z tarczami zegarów w kolorze Guards Red XFG   |                  |                  |                   |         |          |                   |                    |                     |                      |             |              |               |                |            | <b>423</b>            | <b>639, 640,</b><br>CGD, CGH, CGJ, 022 (tylko 911 Carrera S/4S i 911 Targa 4S) |
| <b>CGH</b> | <b>Tarcza chronometru Sport Chrono malowana w kolorze Speed Yellow</b><br><b>Uwaga:</b> zalecane połączenie z tarczami zegarów w kolorze Speed Yellow XFH   |                  |                  |                   |         |          |                   |                    |                     |                      |             |              |               |                |            | <b>423</b>            | <b>639, 640,</b><br>CGD, CGG, CGJ, 022 (tylko 911 Carrera S/4S i 911 Targa 4S) |
| <b>CGJ</b> | <b>Tarcza chronometru Sport Chrono malowana w kolorze Carrara White</b><br><b>Uwaga:</b> zalecane połączenie z tarczami zegarów w kolorze Carrara White XFJ   |                  |                  |                   |         |          |                   |                    |                     |                      |             |              |               |                |            | <b>423</b>            | <b>639, 640,</b><br>CGD, CGG, CGH, 022 (tylko 911 Carrera S/4S i 911 Targa 4S) |
| <b>CDM</b> | <b>Listwa tapicerki deski rozdzielczej malowana w innym kolorze nadwozia:</b> 5-częściowa listwa z maskownicą uchwytów na kubki (2.3)<br><b>Uwaga:</b> tylko kolory standardowe i specjalne   |                  |                  |                   |         |          |                   |                    |                     |                      |             |              |               |                |            | <b>438</b>            | CDE, XVP, 801, 803, CMM, CLE, EZA, XDM   |
| <b>CUF</b> | <b>Obudowa PCM malowana w kolorze nadwozia:</b> obudowa PCM (częściowo, 4.0b), sterowania klimatyzacją (4.0c), dolnych przełączników (4.0d) i dolnego schowka (4.0e)  |                  |                  |                   |         |          |                   |                    |                     |                      |             |              |               |                |            | <b>1 882</b>          | <b>P23 (tylko 911 GT3 RS 4.0),</b><br>CCP, CMF, CUR                            |

wyposażenie zewnętrzne

wyposażenie wnętrza

wyposażenie wnętrza

wyposażenie wnętrza

wyposażenie wnętrza

wyposażenie wnętrza

wyposażenie wnętrza

inne

rysunki





| Kod        | Program Exclusive/Custom Tailoring 911<br>OPIS   | Carrera 4 Coupé | Carrera 4 Cabrio | Carrera 4S Coupé | Carrera 4S Cabrio | Targa 4 | Targa 4S | Carrera GTS Coupé | Carrera GTS Cabrio | Carrera 4 GTS Coupé | Carrera 4 GTS Cabrio | Turbo Coupé | Turbo Cabrio | Turbo S Coupé | Turbo S Cabrio | GT3 RS 4.0 | CENA EURO  | Ograniczenia          |  |
|------------|--|-----------------|------------------|------------------|-------------------|---------|----------|-------------------|--------------------|---------------------|----------------------|-------------|--------------|---------------|----------------|------------|------------|-----------------------|--|
|            |  |                 |                  |                  |                   |         |          |                   |                    |                     |                      |             |              |               |                |            |            | Tylko z Niedostępne z |  |
| <b>CVZ</b> | <b>Obudowy subwoofera BOSE® wykończone skórą w kolorze wnętrza</b>   | X               | X                |                  |                   |         |          | X                 | X                  | X                   | X                    | X           | X            | X             | X              |            | <b>190</b> | <b>680</b>            |  |
| <b>CPU</b> | <b>Skórzany pokrowiec na klucz z dekoracyjnym przeszyciem i emblematem Porsche</b> (skóra w kolorze wnętrza)   | X               | X                | X                | X                 | X       | X        | X                 | X                  | X                   | X                    | X           | X            | X             | X              | X          |            | <b>88</b>             |  |
| <b>CJX</b> | <b>Dywaniki ze skórzany obszyciem.</b> Komplet 4 dywaników. Dywan Black, Ocean Blue (nie dla 911 Carrera GTS), Stone Grey (nie dla 911 Carrera GTS), Sand Beige, Carrera Red, Espresso. Obszycie skórą w kolorze dywanu z podwójnym przeszyciem. Wstawka ze skóry w kolorze obszycia z dekoracyjnym przeszyciem i logo | X               | X                | X                | X                 | X       | X        | X                 | X                  | X                   | X                    | X           | X            | X             | X              | X          |            | <b>357</b>            | 810, CFX   |
| <b>CFX</b> | <b>Dywaniki z kolorowym logo i skórzany obszyciem.</b> Jak dywaniki z obszyciem skórą, lecz kolor skóry i nici dowolny (wszystkie aktualne kolory standardowe, specjalne i naturalne). Kolory wg wzoru po uzgodnieniu  | X               | X                | X                | X                 | X       | X        | X                 | X                  | X                   | X                    | X           | X            | X             | X              | X          |            | <b>489</b>            | 810, CJX   |
|            | <b>Wnętrze wykończone Alcantarą</b>  |                 |                  |                  |                   |         |          |                   |                    |                     |                      |             |              |               |                | X          | <b>387</b> | 810                   |  |
| <b>CLE</b> | <b>Listwa tapicerki deski rozdzielczej wykończona czarną Alcantarą</b> (5 części, 2.3)   | X               | X                | X                | X                 | X       | X        | X                 | X                  | X                   | X                    | X           | X            | X             | X              | X          |            | <b>656</b>            | CDE, CDM, XDM, 801, 803, CMM, XVP, EZA   |
| <b>CLA</b> | <b>Grubsza kierownica wykończona czarną Alcantarą</b> (z krzyżowym szwem, 2.2a)<br><b>Uwaga:</b> czarny moduł poduszki powietrznej (2.2b) nie jest wykończony Alcantarą. Dostępne z kierownicą sportową i kierownicą wielofunkcyjną  | X               | X                | X                | X                 | X       | X        | X                 | X                  | X                   | X                    | X           | X            | X             | X              | X          |            | <b>1 094</b>          | <b>841 (standardowa kierownica – nie dla 911 Turbo S), 844, 345, 840, 845, 847, CLU, XPU</b> |
| <b>DAT</b> | <b>Dźwignie zmiany biegów (4.1a)/hamulca ręcznego (4.3b) wykończone czarną Alcantarą</b> Aluminium: schemat zmiany biegów (4.1e) i wstawka w dźwigni hamulca ręcznego (4.3a) z logo Porsche  | X               | X                | X                | X                 | X       | X        |                   |                    |                     |                      | X           | X            |               |                |            |            | <b>1 590</b>          | 250, 801, 803, ECA, ECC, DAW, DAX  |
| <b>DAP</b> | <b>Dźwignia PDK (4.1a)/hamulca ręcznego (4.3a, 4.3b) wykończone czarną Alcantarą</b> Aluminium: wstawka dźwigni hamulca (4.3a) ręcznego z logo Porsche. Malowanie Aluminium-Look: dolna część dźwigni hamulca ręcznego (4.3c)  | X               | X                | X                | X                 | X       | X        |                   |                    |                     |                      | X           | X            | X             | X              |            |            | <b>1 590</b>          | <b>250,</b> 801, 803, CFP, DAZ, ECB, XFP   |
| <b>CLH</b> | <b>Dźwignia PDK wykończona czarną Alcantarą (4.1a)</b>   |                 |                  |                  |                   |         |          | X                 | X                  | X                   | X                    |             |              |               |                |            |            | <b>729</b>            | <b>250,</b> 803, CFP, DAZ, ECB, XFP  |
| <b>CLM</b> | <b>Tyłna część centralnej konsoli wykończona czarną Alcantarą z dekoracyjnymi szwami:</b> tylna część centralnej konsoli z pokrywą popielniczki (4.4d), wstawka pod dźwignią hamulca ręcznego (4.4b)   | X               | X                | X                | X                 | X       | X        | X                 | X                  | X                   | X                    | X           | X            | X             | X              | X          |            | <b>1 590</b>          | CMD, CME, XCK, XJT, XME, XMJ, XMZ  |
| <b>CLW</b> | <b>Pokrywa schowka w tylnej części centralnej konsoli (4.4c) wykończona czerwoną Alcantarą z tłoczonym logo „Porsche”</b>  |                 |                  |                  |                   |         |          |                   |                    |                     |                      |             |              |               |                | X          |            | <b>416</b>            | XLG  |
| <b>CYW</b> | <b>Osłony przeciwsłoneczne (1.0b) wykończone czarną Alcantarą</b> (z poszyciem lusterek make-up)   |                 |                  |                  |                   |         |          | X                 | X                  | X                   | X                    |             |              |               |                | X          |            | <b>489</b>            | XMP, CVV   |

wyposażenie zewnętrzne

wyposażenie wnętrza

wyposażenie wnętrza

wyposażenie wnętrza

wyposażenie wnętrza

wyposażenie wnętrza

wyposażenie wnętrza

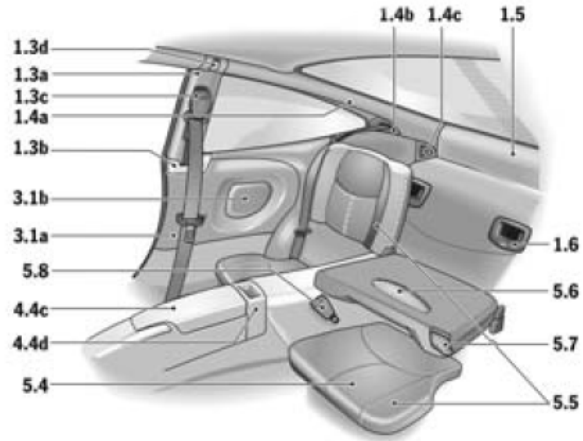
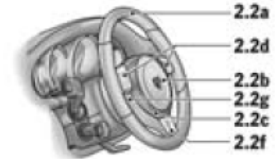
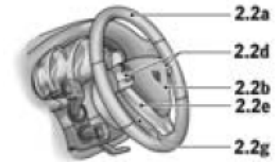
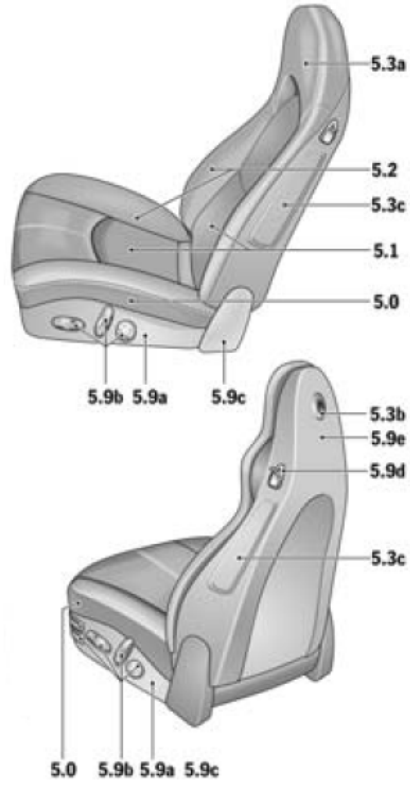
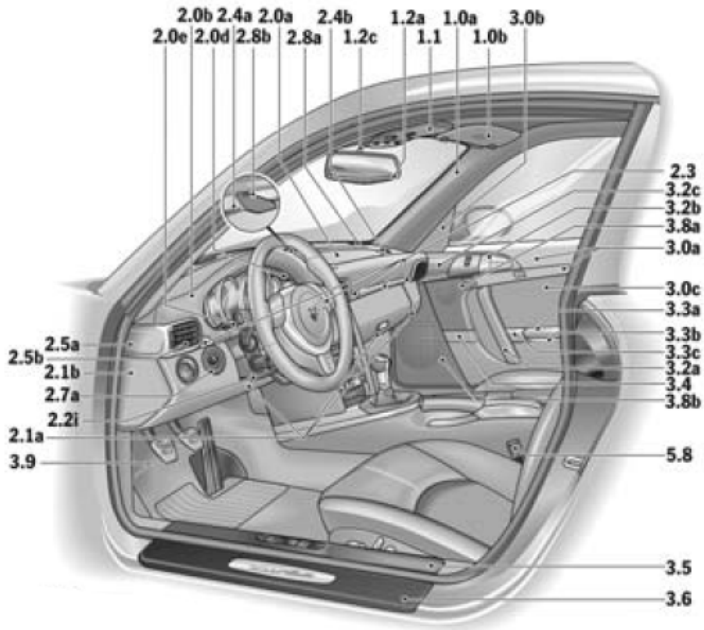
inne

rysunki









wyposażenie zewnątrz

wyposażenie wnętrza

wyposażenie wnętrza

wyposażenie wnętrza

wyposażenie wnętrza

wyposażenie wnętrza

wyposażenie wnętrza

inne

rysunki