

# PORSCHE

**Wyposażenie dodatkowe – Program Exclusive/Custom Tailoring MYC – Panamera / MYD – Panamera GTS**



wyposażenie  
zewnątrzne

wyposażenie  
wnętrza

wyposażenie  
wnętrza

wyposażenie  
wnętrza

wyposażenie  
wnętrza

audio  
i komunikacja

rysunki

Kod	Program Exclusive/Custom Tailoring MYC – Panamera OPIS	Panamera	Panamera 4	Panamera Diesel	Panamera S	Panamera 4S	Panamera S Hybrid	Panamera GTS	Panamera Turbo	Panamera Turbo S	CENA EURO	Ograniczenia Tylko z Niedostępne z
<b>Wyposażenie zewnętrzne</b>												
CNF	<b>Przednie wloty powietrza malowane w kolorze nadwozia</b> (3 części) <b>Uwaga:</b> w połączeniu z pakietem wykończenia nadwozia w kolorze czarnym (opcja 806) zalecane malowanie na czarno	•	•	•	•	•	•	•	•	•	948	XAP
CAR	<b>Przednie wloty powietrza malowane w kolorze czarnym, wysoki połysk</b> (3 części) <b>Uwaga:</b> zalecane w połączeniu z pakietem wykończenia nadwozia w kolorze czarnym (opcja 806)	•	•	•	•	•	•	•	•	•	948	XAP
CNZ	<b>Wyloty powietrza w błotnikach za przednimi kołami malowane w kolorze nadwozia</b> <b>Uwaga:</b> standardowo w modelu GTS wyloty malowane w kolorze czarnym	•	•	•	•	•	•	•	•	•	569	
CNG	<b>Dolna część nakładki tylnego zderzaka malowana w kolorze nadwozia</b> <b>Uwaga:</b> zalecane w połączeniu z malowanym dyfuzorem (opcja CNR)	•	•	•	•	•	•	•	•	•	576	XAP
CNR	<b>Dyfuzor tylnego zderzaka malowany w kolorze nadwozia</b> <b>Uwaga:</b> zalecane w połączeniu z malowaną dolną częścią nakładki tylnego zderzaka (opcja CNG). Standardowo w modelu GTS dyfuzor malowany w kolorze czarnym	•	•	•	•	•	•	•	•	•	430	XAP
CNL	<b>Lusterka boczne malowane w kolorze nadwozia</b> (dolne części)	•	•	•	•	•	•	•	•	•	467	
CGA	<b>Obudowy spryskiwaczy reflektorów malowane w kolorze nadwozia</b> <b>Uwaga:</b> standardowo w modelu GTS obudowy malowane są w kolorze czarnym	•	•	•	•	•	•	•	•	•	248	601, 603, XEX
CWJ	<b>Logo Porsche, oznaczenie modelu oraz ozdobna listwa na pokrywie bagażnika malowane w kolorze nadwozia.</b> Panamera S Hybrid – logo na drzwiach nie jest malowane, Panamera Diesel – brak logo na przednich drzwiach <b>Uwaga:</b> wymaga użycia bezpłatnej opcji „bez logo Porsche” (497). W połączeniu z pakietem czarnego wykończenia nadwozia (806) zalecane jest malowanie w kolorze czarnym	•	•	•	•	•	•	•	•	•	671	497, 498, CWL
CWL	<b>Logo Porsche i ozdobna listwa na pokrywie bagażnika malowane w kolorze nadwozia.</b> Logo modelu na pokrywie bagażnika jest usunięte. Panamera S Hybrid – logo na drzwiach nie jest malowane, Panamera Diesel – brak logo na drzwiach <b>Uwaga:</b> wymaga użycia bezpłatnej opcji „bez logo Porsche” (497). W połączeniu z pakietem czarnego wykończenia nadwozia (806) zalecane jest malowanie w kolorze czarnym	•	•	•	•	•	•	•	•	•	489	497, 498, CWJ
CRP	<b>Przekładki dystansowe dla tylnej osi, 5 mm.</b> Z dłuższymi śrubami mocującymi i śrubą antykradzieżową <b>Uwaga:</b> nie mogą być stosowane z łańcuchami śniegowymi	•	•	•	•	•	•		•		423	XRW, XRX, XRY
<b>Wyposażenie wnętrza</b>												
CZY	<b>Pakiet malowania elementów wnętrza w kolorze nadwozia:</b> dekoracyjna listwa deski rozdzielczej (2.9), dekoracyjne listwy drzwi przód (3.0) i tył (3.1), dolna płyta centralnej konsoli (4.7), poszycie głośników w tylnych drzwiach (3.8), pokrywa przedniej popielniczki (4.5), pokrywa tylnych uchwytów do napojów (4.10), pokrywa schowka w tylnej części centralnej konsoli (4.13)	•	•	•	•	•	•	•	•	•	2 174	818, 819, 822, 823, 824, XHA, CHA, XZY, dla Panamery/S/4/4S dodatkowo 821
CDN	<b>Kratki nawiewów malowane w kolorze nadwozia:</b> kratki nawiewów bocznych tył (1.5b) i przód (2.4b), nawiewów centralnych przód (2.4e) i tył (4.11b)	•	•	•	•	•	•	•	•	•	1 969	CZV
CUF	<b>Obudowa PCM malowana w kolorze nadwozia</b>	•	•	•	•	•	•	•	•	•	1 605	P23, CUR

wyposażenie zewnętrzne

wyposażenie wnętrza

wyposażenie wnętrza

wyposażenie wnętrza

wyposażenie wnętrza

audio i komunikacja

rysunki

Kod	Program Exclusive/Custom Tailoring MYC – Panamera								CENA EURO	Ograniczenia Tylko z Niedostępne z
	OPIS									
	Panamera	Panamera 4	Panamera Diesel	Panamera S	Panamera 4S	Panamera S Hybrid	Panamera GTS	Panamera Turbo	Panamera Turbo S	
<b>CEG</b>	<b>Pakiet rozszerzonego oświetlenia wnętrza diodami LED.</b> Podświetlenie osłon przeciwsłonecznych, przedniej podłogi, schowka podręcznego, bagażnika, oświetlenie obrysowe tylnej pokrywy bagażnika oraz przednich i tylnych drzwi. Pośrednie oświetlenie LED przedniej części centralnej konsoli (4.6) <b>Uwaga:</b> zalecane w połączeniu z pakietem oświetlenia tylnej części wnętrza samochodu (opcja 630). W przypadku łączenia z pakietem oświetlenia tylnej części wnętrza samochodu (opcja 630) tylna podłoga oświetlana jest przez diody LED								<b>861</b>	
<b>CZK</b>	<b>Lodówka w tylnej części samochodu.</b> Umieszczona pomiędzy tylnymi siedzeniami. Pojemność 10,5 litra, schładzanie do temperatury ok. 6°C, w komplecie dwie szklanki z logo i emblematem Porsche <b>Uwaga:</b> instalacja lodówki ogranicza przestrzeń bagażnika. Lodówki nie można usunąć. Wymagane jest zamówienie przygotowania do montażu lodówki (bezpłatna opcja XET)								<b>2 174</b>	<b>838, XET, CZU</b>
<b>CZT</b>	<b>Tarcza chronometru Sport Chrono w kolorze Luxor Beige.</b> Zalecane w połączeniu z tarczami zegarów w kolorze Luxor Beige, Guards Red, Carrara White								<b>423</b>	<b>640, X80, CGG, CGJ</b>
<b>CGG</b>	<b>Tarcza chronometru Sport Chrono w kolorze Guards Red</b>								<b>423</b>	<b>640, X80, CZT, CGJ</b>
<b>CGJ</b>	<b>Tarcza chronometru Sport Chrono w kolorze Carrara White</b>								<b>423</b>	<b>640, X80, CZT, CGG</b>
<b>CWK</b>	<b>Dodatkowy kluczyk malowany w kolorze nadwozia</b>								<b>284</b>	
<b>Wnętrze wykończone skórą</b>										
<b>CHA</b>	<b>Rozszerzony pakiet wykończenia wnętrza skórą.</b> Gładka skóra w innym kolorze z dostępnej palety: dekoracyjna listwa deski rozdzielczej (2.9), dekoracyjne listwy drzwi przód (3.0) i tył (3.2), dolna płyta centralnej konsoli (4.7), pokrywa przedniej popielniczki (4.5), pokrywa tylnych uchwytów do napojów (4.10), pokrywa schowka w tylnej części centralnej konsoli (4.13). Bezpłatny wybór koloru ze standardowej palety oraz skór Natural, a także kolory Guards Red (L29), Flamenco Red (W40), Speed Yellow (U28), Steel Grey (6B7), Giotto Grey (W23), Chestnut Brown (J69), Havana (7A2), Mahogany (2LX), Carrara White (9GA) <b>Uwaga:</b> proszę dokładnie opisać zamówienie								<b>2 319</b>	XHA, CZY, XZY, 817, 821, 822, 823, 824, 819, 818
<b>CZW</b>	<b>Rozszerzony pakiet wykończenia deski rozdzielczej skórą.</b> Skóra w kolorze wnętrza, częściowo z dekoracyjnymi szwami: obudowy bocznych nawiewów odszraniania (2.4c), centralne nawiewy w górnej części deski (2.11)								<b>1 298</b>	
<b>CDV</b>	<b>Elementy wykończenia deski rozdzielczej pokryte skórą.</b> Skóra w kolorze wnętrza, częściowo z dekoracyjnymi szwami: elementy wykończenia deski rozdzielczej (2.13) i przednich drzwi								<b>751</b>	
<b>CZV</b>	<b>Kratki nawiewów wykończone skórą.</b> Skóra w kolorze wnętrza: kratki nawiewów bocznych tył (1.5b) i przód (2.4b), kratki nawiewów centralnych przód (2.4e) i tył (4.11b) <b>Uwaga:</b> w przypadku tapicerek w dwóch kolorach i o ile nie zaznaczono inaczej w zamówieniu, kratki nawiewów deski rozdzielczej (2.4b, 2.4e) wykończone są kolorem ciemniejszym, a kratki nawiewów z tyłu – kolorem jaśniejszym								<b>2 115</b>	CDN
<b>CUR</b>	<b>Obudowa PCM wykończona skórą w kolorze wnętrza</b>								<b>1 605</b>	<b>P23, CUF</b>

wyposażenie zewnętrzne

wyposażenie wnętrza

wyposażenie wnętrza

wyposażenie wnętrza

wyposażenie wnętrza

audio i komunikacja

rysunki

Kod	Program Exclusive/Custom Tailoring MYC – Panamera OPIS	Panamera	Panamera 4	Panamera Diesel	Panamera S	Panamera 4S	Panamera S Hybrid	Panamera GTS	Panamera Turbo	Panamera Turbo S	CENA EURO	Ograniczenia Tylko z Niedostępne z
CDY	<b>Obudowa kolumny kierowniczej wykończona skórą.</b> Gładka skóra w kolorze wnętrza z dekoracyjnym przeszyciem: obudowa kolumny kierowniczej (1.8)	•	•	•	•	•	•	•	•	•	722	CWP
CWP	<b>Obudowa kolumny kierowniczej i tablica zegarów wykończone skórą.</b> Gładka skóra w kolorze wnętrza, częściowo z dekoracyjnym przeszyciem: obudowa kolumny kierowniczej (1.8) i tablica zegarów (2.6) (górną i dolną część)	•	•	•	•	•	•	•	•	•	1 094	CDY
CZI	<b>Uchwyty w podsufitce wykończone skórą.</b> Skóra w kolorze podsufitki z dekoracyjnym przeszyciem: uchwyty w podsufitce (1.2)	•	•	•	•	•	•	•	•	•	948	CZE, CZF, CZB, CZG, CZH, CZC
CVW	<b>Lusterko wsteczne wykończone skórą.</b> Gładka skóra w kolorze podsufitki, częściowo z dekoracyjnym przeszyciem: obudowa wewnętrznego lusterka wstecznego (1.3), obudowa anten (1.6)	•	•	•	•	•	•	•	•	•	569	260, 261
CMB	<b>Oslony przeciwsłoneczne wykończone skórą.</b> Gładka skóra w kolorze podsufitki z dekoracyjnym przeszyciem: osłony przeciwsłoneczne (1.1) <b>Uwaga:</b> w samochodach z dwukolorowym wnętrzem część z lusterkiem jest ciemniejsza, część zewnętrzna – jaśniejsza	•	•	•	•	•	•	•	•	•	627	
CZL	<b>Konsola siedzeń wykończona skórą.</b> Gładka skóra w kolorze wnętrza z dekoracyjnymi szwami: konsole przednich foteli (5.4a), przełączniki sterowania przód (5.4b)	•	•	•	•	•	•	•	•	•	2 174	CZP
CZP	<b>Konsola siedzeń wykończona skórą.</b> Gładka skóra w kolorze wnętrza z dekoracyjnymi szwami: konsole przednich foteli (5.4a), przełączniki sterowania przód i tył (5.4b; 5.10)	•	•	•	•	•	•	•	•	•	2 903	834, 835, 836, CZL
CTG	<b>Wewnętrzne progi (przód/tył) wykończone gładką skórą</b> w kolorze wnętrza, z dekoracyjnymi przeszyciami	•	•	•	•	•	•	•	•	•	2 465	X69, XXC, XXD
CGZ	<b>Stala osłona bagażu wykończona gładką skórą</b> w kolorze wnętrza z dekoracyjnymi szwami	•	•	•	•	•	•	•	•	•	715	869
CFX	<b>Personalizowane dywaniki obszyte skórą.</b> Zestaw czterech dywaników. Dywany: Black, Platinum Grey, Luxor Beige, Yachting Blue, Crema, Cognac, Espresso, Cedar, Marsala, Agate Grey. Obszyte gładką skórą z podwójnym przeszyciem. Skórzana wstawka w odpowiednim kolorze z tłoczonym logo i przeszyciem. Do bezpłatnego wyboru dowolne kolory skóry i nici ze standardowej palety i skór Natural oraz Guards Red (L29), Flamenco Red (W40), Speed Yellow (U28), Steel Grey (6B7), Chestnut Brown (J69), Havana (7A2), Giotto Grey (W23), Mahogany (2LX), Carrara White (9GA) <b>Uwaga:</b> proszę dokładnie opisać zamówienie	•	•	•	•	•	•	•	•	•	547	810
CZU	<b>Personalizowana mata bagażnika obszyta skórą.</b> Dwustronna mata bagażnika z obszyciem skórą i zabezpieczeniem krawędzi załadunkowej. Dywany: Black, Platinum Grey, Luxor Beige, Yachting Blue, Crema, Cognac, Espresso, Cedar, Marsala, Agate Grey. Obszycie gładką skórą z podwójnym przeszyciem. Do bezpłatnego wyboru dowolne kolory skóry i nici ze standardowej palety i skór Natural oraz Guards Red (L29), Flamenco Red (W40), Speed Yellow (U28), Steel Grey (6B7), Giotto Grey (W23), Chestnut Brown (J69), Havana (7A2), Mahogany (2LX), Carrara White (9GA) <b>Uwaga:</b> proszę dokładnie opisać zamówienie	•	•	•	•	•	•	•	•	•	284	CZK
CPE	<b>Skórzany portfelik na klucz</b> w kolorze tapicerki z tłoczonym emblematem Porsche i dekoracyjnym przeszyciem <b>Uwaga:</b> do bezpłatnego wyboru dowolne kolory ze standardowej palety i skór Natural oraz Guards Red (L29), Flamenco Red (W40), Speed Yellow (U28), Steel Grey (6B7), Giotto Grey (W23), Chestnut Brown (J69), Havana (7A2), Mahogany (2LX)	•	•	•	•	•	•	•	•	•	139	

wyposażenie zewnętrzne

wyposażenie wnętrza

wyposażenie wnętrza

wyposażenie wnętrza

wyposażenie wnętrza

audio i komunikacja

rysunki

Kod	Program Exclusive/Custom Tailoring MYC – Panamera OPIS	Panamera	Panamera 4	Panamera Diesel	Panamera S	Panamera 4S	Panamera S Hybrid	Panamera GTS	Panamera Turbo	Panamera Turbo S	CENA EURO	Ograniczenia Tylko z Niedostępne z
<b>Wnętrze wykończone Alcantarą</b>												
CLH	Lewarek zmiany biegów (4.1a) wykończony czarną Alcantarą	•	•	•	•	•	•	•	•	•	729	250, XYA
CLA	Grubsza obręcz kierownicy wykończona czarną Alcantarą (2.2a, z krzyżowym przeszyciem) Uwaga: dla kierownicy sportowej i kierownicy wielofunkcyjnej. Wykorzystywany jest standardowy moduł poduszki powietrznej w kolorze wnętrza	•	•		•	•			•	•	1 094	844, standardowa kierownica, 250, 345, 842, 849, 848, XZZ, 845
	Dla Panamery GTS dostępna jedynie jako kierownica wielofunkcyjna				•		•	•				844, standardowa kierownica, 345
<b>Wnętrze wykończone drewnem</b>												
CZE	Uchwyty w podsufitce wykończone drewnem orzecha włoskiego i skórą w kolorze wnętrza z dekoracyjnymi szwami (1.2, częściowo)	•	•	•	•	•	•	•	•	•	1 284	CZJ, CZF, CZB, CZG, CZH, CZC, 822, 823, 824, 848, 849, XZY, XZZ
CZF	Uchwyty w podsufitce wykończone drewnem jabłoni indyjskiej Tineo i skórą w kolorze wnętrza z dekoracyjnymi szwami (1.2, częściowo)	•	•	•	•	•	•	•	•	•	1 284	CZJ, CZE, CZB, CZG, CZH, CZC, 821, 823, 824, 842, 848, XZY, XZZ
CZB	Uchwyty w podsufitce wykończone drewnem czernionej brzozy i skórą w kolorze wnętrza z dekoracyjnymi szwami (1.2, częściowo)	•	•	•	•	•	•	•	•	•	1 284	CZJ, CZF, CZE, CZG, CZH, CZC, 821, 822, 824, 842, 849, XZY, XZZ
CZG	Uchwyty w podsufitce wykończone drewnem oliwnym i skórą w kolorze wnętrza z dekoracyjnymi szwami (1.2, częściowo)	•	•	•	•	•	•	•	•	•	1 284	CZJ, CZF, CZE, CZB, CZH, CZC, 821, 822, 823, 842, 848, 849, XZY, XZZ
CZH	Uchwyty w podsufitce wykończone ciemnym mahoniem jachtowym z intarsjami jasnego klonu i skórą w kolorze wnętrza z dekoracyjnymi szwami (1.2, częściowo)	•	•	•	•	•	•	•	•	•	1 867	CZJ, CZF, CZE, CZB, CZG, CZC, 821, 822, 823, 824, 842, 848, 849
CWN	Progi wykończone ciemnym mahoniem jachtowym z intarsjami jasnego klonu (przód 3.12a i tył 3.12b)	•	•	•	•	•	•	•	•	•	1 094	CXD, CXE, CXG, CXH, X69, XXC, XXD, CXJ
CBZ	Dźwignia zmiany biegów wykończona ciemnym mahoniem jachtowym oraz częściowo skórą w kolorze wnętrza	•	•		•	•		•	•	•	729	250, CBY, CBX
				•			•					CBY, CBX

wyposażenie  
zewnątrznewyposażenie  
wnętrzawyposażenie  
wnętrzawyposażenie  
wnętrzawyposażenie  
wnętrzaaudio  
i komunikacja

rysunki

Kod	Program Exclusive/Custom Tailoring MYC – Panamera OPIS	Panamera	Panamera 4	Panamera Diesel	Panamera S	Panamera 4S	Panamera S Hybrid	Panamera GTS	Panamera Turbo	Panamera Turbo S	CENA EURO	Ograniczenia Tylko z Niedostępne z
	<b>Wnętrze wykończone włóknem węglowym</b>											
<b>CZC</b>	<b>Uchwyty w podsufitce wykończone włóknem węglowym</b> i skórą w kolorze wnętrza z dekoracyjnymi szwami (1.2, częściowo)	•	•	•	•	•	•	•	•	•	<b>1 284</b>	CZJ, CZF, CZE, CZB, CZG, CZH
<b>CXG</b>	<b>Nakładki progów z logo modelu wykończone włóknem węglowym</b> (przód 3.12a i tył 3.12b) z logo: Panamera/Panamera Diesel – „Panamera”; Panamera 4 – „Panamera 4”; Panamera S/Panamera S Hybrid – „Panamera S”; Panamera 4S – „Panamera 4S”; Panamera GTS – „Panamera GTS”; Panamera Turbo – „Turbo”; Panamera Turbo S – „Turbo S” <b>Uwaga:</b> w przypadku Panamery GTS logo GTS wykończone kolorem czerwonym	•	•	•	•	•	•	•	•	•	<b>729</b>	<b>CTG,</b> CXD, CXE, CXH, CXJ, CWN, X69, XXC, XXD
<b>CXD</b>	<b>Nakładki progów z logo modelu wykończone włóknem węglowym, białe podświetlenie</b> (przód 3.12a i tył 3.12b) z logo: Panamera/Panamera Diesel – „Panamera”; Panamera 4 – „Panamera 4”; Panamera S/Panamera S Hybrid – „Panamera S”; Panamera 4S – „Panamera 4S”; Panamera GTS – „Panamera GTS”; Panamera Turbo – „Turbo”; Panamera Turbo S – „Turbo S” <b>Uwaga:</b> w przypadku Panamery GTS logo GTS wykończone kolorem czerwonym; konieczne zamówienie przygotowania do montażu podświetlanych nakładek progowych – bezpłatna opcja XES	•	•	•	•	•	•	•	•	•	<b>1 751</b>	<b>CTG, XES,</b> CXE, CXG, CXH, CXJ, CWN, X69, XXC, XXD
<b>CXE</b>	<b>Nakładki progów wykończone włóknem węglowym z indywidualnym logo, białe podświetlenie</b> (przód 3.12a i tył 3.12b) <b>Uwaga:</b> należy załączyć wzór logotypu. Konieczne zamówienie przygotowania do montażu podświetlanych nakładek progowych – bezpłatna opcja XES	•	•	•	•	•	•	•	•	•	<b>2 042</b>	<b>XES,</b> X69, XXD, XXC, CXH, CXG, CXD, CXJ, CWN
<b>CBY</b>	<b>Dźwignia zmiany biegów wykończona włóknem węglowym i gładką skórą w kolorze wnętrza</b> (częściowo)	•	•	•	•	•	•	•	•	•	<b>729</b>	<b>250,</b> CBZ, CXB CBZ, CXB
	<b>Wnętrze wykończone aluminium</b>											
<b>CXJ</b>	<b>Nakładki progów ze szczotkowanego aluminium, białe podświetlenie</b> (przód 3.12a i tył 3.12b); z logo: Panamera/Panamera Diesel – „Panamera”; Panamera 4 – „Panamera 4”; Panamera S/Panamera S Hybrid – „Panamera S”; Panamera 4S – „Panamera 4S”; Panamera GTS – „Panamera GTS”; Panamera Turbo – „Turbo”; Panamera Turbo S – „Turbo S” <b>Uwaga:</b> w przypadku Panamery GTS logo GTS wykończone kolorem czerwonym; konieczne zamówienie przygotowania do montażu podświetlanych nakładek progowych – bezpłatna opcja XES	•	•	•	•	•	•	•	•	•	<b>1 021</b>	<b>CTG, XES,</b> CXD, CXE, CXG, CXH, X69, XXC, XXD, CWN
<b>CXH</b>	<b>Nakładki progów ze szczotkowanego aluminium z indywidualnym logo, białe podświetlenie</b> (przód 3.12a i tył 3.12b) <b>Uwaga:</b> należy załączyć wzór logotypu. Konieczne zamówienie przygotowania do montażu podświetlanych nakładek progowych – bezpłatna opcja XES	•	•	•	•	•	•	•	•	•	<b>1 313</b>	<b>XES,</b> X69, XXD, XXC, CXE, CXG, CXD, CXJ, CWN
<b>CBX</b>	<b>Dźwignia zmiany biegów wykończona aluminium i gładką skórą w kolorze wnętrza</b> (częściowo)	•	•	•	•	•	•	•	•	•	<b>729</b>	<b>250,</b> CBZ, CBY CBZ, CBY

wyposażenie zewnętrzne

wyposażenie wnętrza

wyposażenie wnętrza

wyposażenie wnętrza

wyposażenie wnętrza

audio i komunikacja

rysunki

Kod	<b>Program Exclusive/Custom Tailoring MYC – Panamera</b>  OPIS	Panamera	Panamera 4	Panamera Diesel	Panamera S	Panamera 4S	Panamera S Hybrid	Panamera GTS	Panamera Turbo	Panamera Turbo S	CENA EURO	Ograniczenia <b>Tylko z</b> Niedostępne z
	<b>Audio i komunikacja dla samochodów z radioodtwarzaczem CDR-31</b>											
CEU	<b>Zestaw rozrywki dla tylnych foteli (PRSE).</b> Dwie konsole dla obrotowych 7" monitorów TFT WVGA z ekranem dotykowym montowane na tylnej części oparcz przednich foteli. Wbudowane odtwarzacze multimedialne, dwa komplety słuchawek bezprzewodowych, port USB w każdej konsoli. Odtwarzane są płyty CD i DVD. Możliwość podłączenia dodatkowych źródeł AV (np. konsoli do gier i odtwarzacza MP3). Funkcja Crosslink umożliwia przesyłanie danych i filmów między ekranami. Konsole wykończone gładką skórą w kolorze wnętrza, z dekoracyjnymi przesykami <b>Uwaga:</b> należy zamówić przygotowanie do montażu PRSE – bezpłatna opcja XEP	•	•	•	•	•	•	•	•	•	4 362	XEP, P23
	<b>Audio i komunikacja dla samochodów wyposażonych w PCM</b>											
CEU	<b>Zestaw rozrywki dla tylnych foteli (PRSE).</b> Dwie konsole dla obrotowych 7" monitorów TFT WVGA z ekranem dotykowym montowane na tylnej części oparcz przednich foteli. Wbudowane odtwarzacze multimedialne, dwa komplety słuchawek bezprzewodowych, port USB w każdej konsoli. Odtwarzane są płyty CD i DVD. Możliwość podłączenia dodatkowych źródeł AV (np. konsoli do gier i odtwarzacza MP3) i przesyłania sygnału TV z PCM do ekranów PRSE (tylko w połączeniu z opcjonalnym tunerem TV – 676). Obsługa tunera TV odbywa się wyłącznie za pośrednictwem PCM. Funkcja Crosslink umożliwia przesyłanie danych i filmów między ekranami. Konsole wykończone gładką skórą w kolorze wnętrza, z dekoracyjnymi przesykami <b>Uwaga:</b> należy zamówić przygotowanie do montażu PRSE – bezpłatna opcja XEP	•	•	•	•	•	•	•	•	•	4 362	XEP, P23
	<b>Uwaga do zamówień specjalnych:</b> Specjalne zamówienia Klientów należy realizować, dokładnie wymieniając je na odpowiednim formularzu. Wskazane czasy produkcji zakładają, że popyt nie przekroczy zakładanego poziomu. Wszystkie opcje wykończenia wnętrza nie muszą być łączone ze skórzaną tapicerką wnętrza. Wszystkie opcje mogą być wykończone skórą w kolorach standardowych lub naturalnych. O ile nie zaznaczono inaczej, części malowane są w odpowiednim kolorze nadwozia lub wykańczone skórą w odpowiednim kolorze wnętrza. Proszę odnotować inne użycie kolorów. Pozostałe opcje na życzenie, wszystkie opcje mogą się zmienić bez uprzedniego powiadomienia (tel. +49 711 911 25977). <b>Ważna informacja:</b> Ceny wchodzą w życie z dniem rozpoczęcia produkcji poszczególnych modeli.											

wyposażenie zewnętrzne

wyposażenie wnętrza

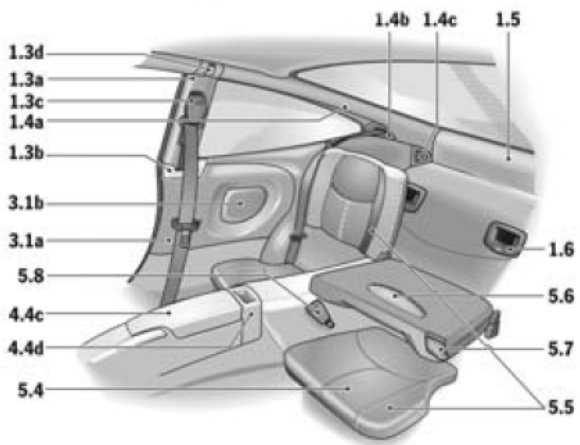
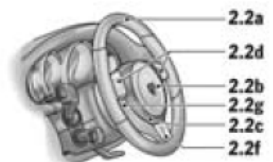
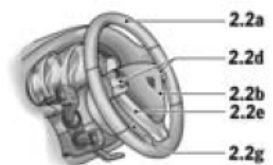
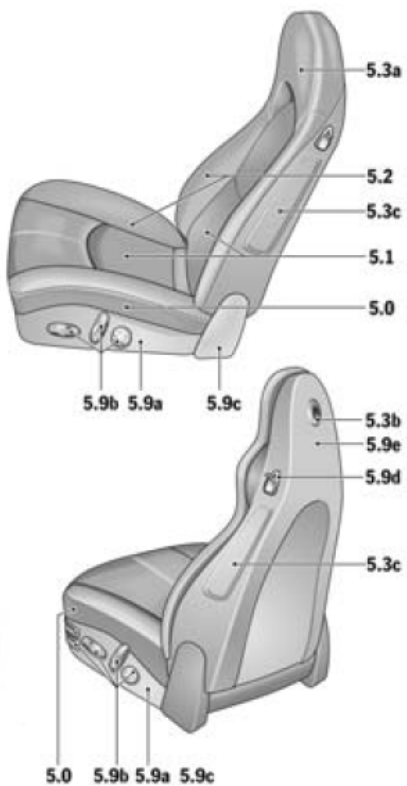
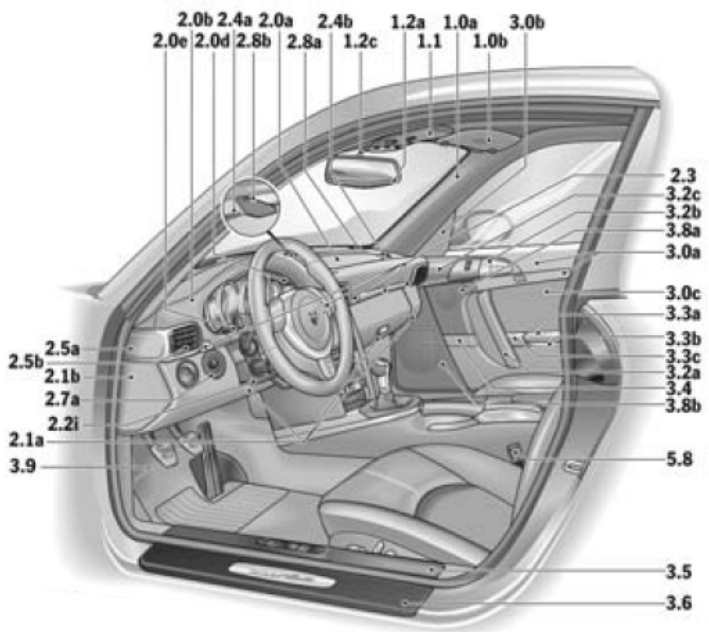
wyposażenie wnętrza

wyposażenie wnętrza

wyposażenie wnętrza

audio i komunikacja

rysunki



wyposażenie  
zewnętrzne

wyposażenie  
wnętrza

wyposażenie  
wnętrza

wyposażenie  
wnętrza

wyposażenie  
wnętrza

audio  
i komunikacja

rysunki